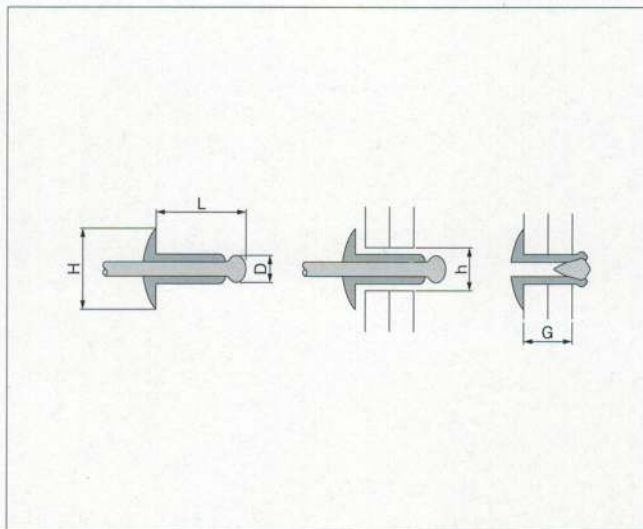


# J

## ファスナー

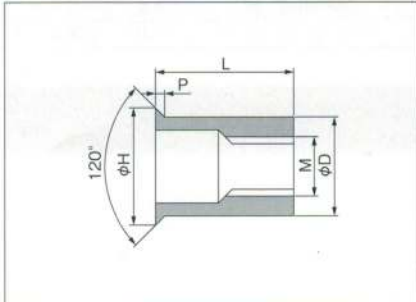
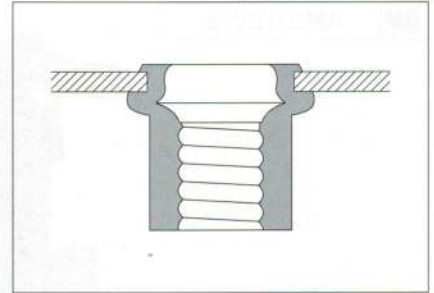


# ブラインド リベット



AS			STS				STST				各部寸法 (単位 mm)				小箱 入数
アルミニウムフランジ スチールシャフト		リベット 長さ L	ステンレスフランジ スチールシャフト		リベット 長さ L	ステンレスフランジ ステンレスシャフト		リベット 長さ L	締付可能厚 G	リベット 外径 D	下穴径 h	フランジ 頭径 H			
リベット No.	参考強度 (N) 引張 剪断		リベット No.	参考強度 (N) 引張 剪断		リベット No.	参考強度 (N) 引張 剪断								
AS-32	430 300	6.1	STS-32	1,350 1,100	5.5	STST-32	1,350 1,100	5.5	1 ~ 3.2	2.4	2.5	4.8	1,000		
AS-33		7.6													
AS-34		9	STS-34		8.7	STST-34		8.7							
AS-41		5.1	STS-41		5.1	STST-41		5.1							
AS-42	1,270 850	6.8	☒ STS-42	2,520 2,220	6.8	☒ STST-42	2,520 2,220	6.8	1 ~ 3.2	3.2	3.3	6.4	1,000		
AS-43		8.3	STS-43		8.3	STST-43		8.3							
AS-44		9.9	STS-44		9.9	STST-44		9.9							
AS-45		11.5	STS-45		11.5	STST-45		11.5							
AS-46		13.4	STS-46		13.4	STST-46		13.4							
AS-48		16.8	STS-48		16.8	STST-48		16.8							
AS-410		19.4			19.4	STST-410		19.4							
AS-412		23.3													
AS-414		27.1													
AS-51		1,960 1,290	4.6			4,180 3,280		7.4	STST-52					4,180 3,280	7.4
AS-52	7.4		STS-52	7.4	STST-52		7.4								
AS-53	9		STS-53	9	STST-53		9								
AS-54	10.5		STS-54	10.5	STST-54		10.5								
AS-55	12		STS-55	12	STST-55		12								
AS-56	13.7		STS-56	13.7	STST-56		13.7								
AS-58	17.4		STS-58	17.4	STST-58		17.4								
AS-510	19.8			19.8	STST-510		19.8								
AS-512	23.3														
AS-514	27.2														
AS-62	2,900 2,000	8	STS-62	5,800 4,300	8	STST-62	5,800 4,300	8	1.6 ~ 3.2	4.8	4.9	9.6	1,000		
AS-63		9.6	STS-63		9.6	STST-63		9.6							
AS-64		11.2	STS-64		11.2	STST-64		11.2							
AS-65		12.8	STS-65		12.8	STST-65		12.8							
AS-66		14.4	STS-66		14.4	STST-66		14.4							
AS-68		17.5	STS-68		17.5	STST-68		17.5							
AS-610		21.4	STS-610		21.4	STST-610		21.4							
AS-612		24.6	STS-612		24.6	STST-612		24.6							
AS-614		27.9	STS-614		27.9	STST-614		27.9							
AS-616		31.2	STS-616		31.2	STST-616		31.2							
AS-618		33													
AS-620		35													
AS-622		40													
AS-82		4,800 3,320	9.2			9,200 7,200			STST-82					9,200 7,200	
AS-84	12.6		STS-84	12.6	STST-84		12.6								
AS-86	15.8		STS-86	15.8	STST-86		15.8								
AS-88	19		STS-88	19	STST-88		19								
AS-810	22.1		STS-810	22.1	STST-810		22.1								
AS-812	25.3		STS-812	25.3	STST-812		25.3								
AS-814	28.9		STS-814	28.9	STST-814		28.9								
AS-816	30.8														

# ブラインドナット



品番	材質	ネジの寸法 (M)	締付可能板厚 (mm)t	下穴寸法	L (mm)	D (mm)	H (mm)	P (mm)	入数
KS-315	スチール	M3×0.5	0.5~1.5	5.1	8.5	5	6	0.5	1000
KA-315	アルミ								1000
KSS-315	ステン								200
KS-415	スチール	M4×0.7	0.5~1.5	6.1	10	6	7	0.5	1000
KA-415	アルミ								1000
KSS-415	ステン								200
KS-515	スチール	M5×0.8	0.5~1.5	7.1	11	7	8	0.5	1000
KA-515	アルミ								1000
KSS-515	ステン								200
KS-625	スチール	M6×1	1~2.5	9.1	14	9	10	0.5	1000
KA-625	アルミ								1000
KSS-625	ステン								100
KS-825	スチール	M8×1.25	1~2.5	11.1	15.5	11	12	0.5	1000
KA-825	アルミ								1000
KSS-825	ステン								100
KS-1025	スチール	M10×1.5	1~2.5	13.1	16	13	14	0.5	500
KA-1025	アルミ								500
KSS-1025	ステン								100

# CD スタッドボルト SUS ツバなしタイプ



ストレート (ツバなし) タイプ

品番	サイズ		箱入本数
	ネジ径×長さ		
FLSM3×6S	M3×	6	1000
FLSM3×8S		8	1000
FLSM3×10S		10	1000
FLSM3×12S		12	1000
FLSM3×15S		15	1000
FLSM3×20S		20	1000
FLSM3×25S		25	1000
FLSM3×30S		30	1000

品番	サイズ		箱入本数
	ネジ径×長さ		
☑ FLSM6×10S	M6×	10	1000
FLSM6×12S		12	1000
FLSM6×15S		15	500
FLSM6×20S		20	500
FLSM6×25S		25	500
FLSM6×30S		30	500

品番	サイズ		箱入本数
	ネジ径×長さ		
FLSM4×6S	M4×	6	1000
FLSM4×8S		8	1000
FLSM4×10S		10	1000
FLSM4×12S		12	1000
FLSM4×15S		15	1000
FLSM4×20S		20	1000
FLSM4×25S		25	1000
FLSM4×30S		30	500

品番	サイズ		箱入本数
	ネジ径×長さ		
FLSM8×10S	M8×	10	500
☑ FLSM8×15S		15	500
FLSM8×20S		20	250
FLSM8×25S		25	250
FLSM8×30S		30	250

品番	サイズ		箱入本数
	ネジ径×長さ		
FLSM5×8S	M5×	8	1000
FLSM5×10S		10	1000
FLSM5×12S		12	1000
FLSM5×15S		15	1000
FLSM5×20S		20	1000
FLSM5×25S		25	500
FLSM5×30S		30	500

品番	サイズ		箱入本数
	ネジ径×長さ		
FLSM10×20S	M10×	20	250
FLSM10×25S		25	200
FLSM10×30S		30	150

- A アジャスト脚
- B バイブ用部品
- C 棚柱・棚受
- D レール・戸車
- E ハンドル・カギ
- F 蝶番・マグネット
- G 排水用部品
- H ハルフ・配管継手
- I ハツレツシユ
- J ファスナー
- K クッション・接着剤
- L キャスタール
- M 研磨材
- N 器物・他

## エアリベッター

品番 **AR2000M**



品番 **AR2000MV**

吸引排出機構付



リベット径使用範囲 (φ) mm				必要空気圧 MPa(kgf/cm <sup>2</sup> )	重量 kg	使用 ジョー
2.4	3.2	4	4.8	0.49~0.59 (5~6)	1.2	超硬質 中

リベット径使用範囲 (φ) mm				必要空気圧 MPa(kgf/cm <sup>2</sup> )	重量 kg	使用 ジョー
2.4	3.2	4	4.8	0.49~0.59 (5~6)	1.35	超硬質 中

## ハンドリベッター

品番 **HR002A**



リベット径使用範囲 (φ) mm				
2.4	3.2	4	4.8	6.4
○	○	○	△	—

## ハンドナッター

品番 **HN010**



品番 **HND005**



※ハンドル部（アーム部）で手などを挟まないようご注意ください。けがの恐れがあります。

品番	使用範囲
<b>HND005</b>	3M、4M、5M、6M (NSK6M、NSD6M、NTK5M・6M不可)
<b>HN010</b>	5M、6M、8M、10M

全ネジ六角ボルト



材質	SUS304 相当材
呼び寸法	M4、M5、M6、M8、 M10、M12、M14、 M16、M20 W3/16、W1/4、W5/16 W3/8、W1/2、W5/8

六角穴付ボルト



材質	SUS304 相当材
呼び寸法	M3、M4、M5、M6、 M8、M10、M12

十字穴付丸皿小ねじ



材質	SUS304 相当材
呼び寸法	M2、M2.6、M3、M3.5、 M4、M5、M6、M8、 M10

十字穴付なべ小ねじ



材質	SUS304 相当材
呼び寸法	M2、M2.6、M3、M3.5、 M4、M5、M6、M8、 M10

十字穴付トラス小ねじ



材質	SUS304 相当材
呼び寸法	M2、M2.6、M3、M3.5、 M4、M5、M6、M8、 M10

座金組込みネジ P-1 (平座金付)



材質	SUS304 相当材
呼び寸法	M3、M4、M5、M6

座金組込みネジ P-2 (バネ座金付)



材質	SUS304 相当材
呼び寸法	M3、M4、M5、M6

座金組込みネジ P-3 (平座金+バネ座金付)



材質	SUS304 相当材
呼び寸法	M3、M4、M5、M6

十字穴付皿ねじ



材質	SUS304 相当材
呼び寸法	M2、M2.6、M3、M3.5、 M4、M5、M6、M8、 M10

十字穴付タッピングねじ



材質	SUS304 相当材
呼び寸法	M3、M3.5、M4、M4.5、 M5、M6

十字穴付サッシュ小ねじ



材質	SUS304 相当材
呼び寸法	M3 ~ M8 まで

皿ドリルタッピングねじ



材質	SUS304 相当材
呼び寸法	M3、M3.5、M4、M4.5、 M5、M6

ドリルねじ



材質	SUS304 相当材
呼び寸法	M3、M3.5、M4、M4.5、 M5、M6

六角穴付止めねじ くぼみ先



材質	SUS304 相当材
呼び寸法	M3、M4、M5、M6、 M8、M10、M12

六角穴付止めねじ



材質	SUS304 相当材
呼び寸法	M3、M4、M5、M6、 M8、M10、M12

六角ナット 1 種



材質	SUS304 相当材
呼び寸法	M2、M2.6、M3、M3.5、 M4、M5、M6、M8、 M10、M12、M14、 M16、M18、M20、 M22

A アジャスト脚  
B バイブ用部品  
C 棚柱・棚受  
D レール・戸車  
E ハンドル・カギ  
F 蝶番・マグネット  
G 排水用部品  
H ハルフ配管継手  
I ハットレットシュ  
J ファスナー  
K クレジット接着剤  
L キャスター  
M 研磨材  
N 器物・他

# ステンレス製ファスナー

品番 FASTENER

## 座金組込みネジ P-4 (小型平座金+バネ座金付)



材質	SUS304 相当材
呼び寸法	M3、M4、M5、M6

## 六角ナット 3種



材質	SUS304 相当材
呼び寸法	M24、M27、M30、 W3/16、W1/4、W5/16 W3/8、W1/2、W6/8 W3/4、W7/8、W1

## 蝶ボルト 1種



材質	SUS304 相当材
呼び寸法	M4、M5、M6、M8、 M10、M12

## 四角ナット



材質	SUS304 相当材
呼び寸法	M4、M5、M6、M8、 M10、M12、M16、M20

## フランジ付六角ナット



材質	SUS304 相当材
呼び寸法	M4、M5、M6

## スプリングワッシャー



材質	SUS304 相当材
呼び寸法	M2 ~ M56

## 蝶ナット 1種



材質	SUS304 相当材
呼び寸法	M4、M5、M6、M8、 M10、M12

## 平ワッシャー



材質	SUS304 相当材
呼び寸法	M2 ~ M64

## UN ゆるみ止めナット



材質	SUS304 相当材
呼び寸法	M3、M4、M5、M6、 M8、M10、M12、M14、 M16、M18、M20、 M22、M24、M30、 M36 W1/4、W3/4

# タングステン 電極棒



品番	サイズ	入数
☑ TAN1.6	Ø1.6×150mm	10
☑ TAN2.0	Ø2 ×150mm	10
☑ TAN2.4	Ø2.4×150mm	10

2%トリタン

別途 2%セリタンØ1.6、Ø2、Ø2.4、1.5%ゴールドランタンØ1.6、Ø2、Ø2.4の  
取り扱いもございます。